

# Kullanım Kılavuzu

Isı Kontrollü Lehimleme ve Sıcak Hava İstasyonu

852D Serisi

Bu ürün kurşunsuz lehimleme ve SMD sökmek için tasarlanmıştır.  
DK Elektronik haber vermeksizin ürün geliştirme ve tasarımda  
değişiklik yapma hakkını saklı tutar.

DK ELEKTRONİK BİLGİSAYAR SAN.TİC.LTD.ŞTİ

**Önemli:** Çalışan güvenliğini sağlamak için, ürünün işi tamamlandığında, güç kablosunu çekiniz.



**Değerli Müşterimiz,**

*Modern tesislerde en son teknoloji ile üretilen ve titiz kalite kontrol işlemlerinden geçirilen ürünün size uzun yıllar en verimli biçimde ve güvenli bir şekilde hizmet etmesini istiyoruz.*

*Bu nedenle, ürünü kullanmadan önce kılavuzun tamamını dikkatlice okuyunuz.*

*Piyasa ihtiyaçlarına göre tasarlanmış ve bir çok mükemmel özelliğe sahip SUNLINE Antistatik Akıllı Lehimleme İstasyonunu tercih ettiğiniz için teşekkür ediyoruz.*

**DK Elektronik Bilgisayar San. Tic. Ltd. Şti.**

<u>Kutu İindekiler</u>	1
<u>Özellikler</u>	6
<u>Teknik Özellikler</u>	7
<u>Genel Kullanım</u>	8
<u>Kullanım Talimatları</u>	8 - 9
<u>Kullanım Şartları</u>	9 - 10
<u>Ekran Notları</u>	10
<u>Kullanım Notları</u>	10 - 12
<u>Teknik Servis Bilgileri</u>	15

# İİNDEKİLER



# Kutu İindekiler

---

- 1 Adet Ana Ünite
- 1 Adet Sıcak Hava Üfleme Kolu
- 1 Adet Smd Entegre Tutucu
- 1 Adet Güç Kablosu (220V)
- 1 Adet Üfleme Kol Standı
- 3 Adet Nozul
- 1 Adet Kullanım Kılavuzu
- 1 Adet 907A 5Pin Lehimleme Havya Kolu
- 1 Adet Havya Standı
- 1 Adet Temizleme Süngeri
- 1 Adet Garanti Belgesi
- 1 Adet Sıcak Hava Kol Sabitleyici Aparat ( sadece 852 D++ model için )
- 1 Adet Teknik Servis Bilgi Formu

## 852D Brushless Havya İstasyonu Görseli



## 852D Diyafram Havya İstasyonu Görseli





## 852D++ Diyafram Havya İstasyonu Görseli

Sıcak hava  
kol sabitleyici  
standı

Lehimleme  
ünitesi güç  
anahtarı

Sıcak hava  
üfleme kol /  
kol standı

Sıcak hava  
üfleme led  
ekranı

Lehimleme  
ünitesi led  
ekranı



Sıcak hava  
ünitesi güç  
anahtarı

Sıcak hava  
ünitesi ısı hava  
akım uyarı ışığı

Sıcak hava  
ünitesi sıcaklık  
ayar anahtarı

Lehimleme kol  
/ lehimleme kol  
standı

Sıcak hava kol  
ana ünite kablo  
bağlantı

Lehimleme kol  
ana ünite  
bağlantı soketi

Lehimleme  
ünitesi sıcaklık  
ayar anahtarı

Sıcak hava  
ünitesi ısı  
uyarı ışığı

Sıcak hava  
ünitesi sıcaklık  
ayar anahtarı

Lehimleme  
ünitesi ısı  
uyarı ışığı



UYARI: “ SUNLINE 852D+ diyafram pompa” modelinde kasanın alt tarafında bulunan kırmızı boya ile işaretlenmiş nakliye vidalarını çalıştırmadan önce mutlaka sökünüz. Aksi takdirde, çalışma sırasında yüksek titreşim ve ses olacaktır; devamında ise cihazınız zarar görecektir.



### **SUNLINE 852 D+ ISI KONTROLLÜ LEHİMLEME VE SICAK HAVA ÜFLEME İSTASYONU**

1. SUNLINE 852 D+da yüksek hassasiyetli Termokupl sensörler kullanılmıştır. Üstün performans, hızlı ısıtma, sıcaklık hassasiyeti ve verimlilik için lütfen lehimleme işlemlerinde kurşunsuz lehim kullanımını tercih ediniz.
2. Eski tip bir çok havyalarda kuvars cam kullanılması düşmelerde ve sarsıntılarda aşırı hassas olmasından dolayı hasar a uğrayarak kullanım ömrünün çok kısa olmasına neden olur, oysa SUNLINE 852 D+ modellerindeki ısıtıcı hava tabancalarındaki ısı üretimi için önemli ölçüde istikrarlı ve güvenilir olan iskelet tipi son teknoloji kullanılmaktadır. Kullanılan bu teknoloji sayesinde cihaz ın kullanım ömrü çok daha uzatılmıştır.
3. SUNLINE 852 D+ diyafram pompa / SUNLINE 852 D+ Brushless Fan (fırçasız fan ile üfleme) bu her iki model de büyük ( geniş ) üfleme uçları kullanılırken hava akımı yumuşak, küçük (dar) üfleme uçları kullanılırken hava akımı yüksek rotadır. Her iki modelde hava akım şiddeti ayarlanabilir.
4. Sensorlu tuş ile ekipman edilmiş SUNLINE 852 D+ Brushless Fan (fırçasız fan ile üfleme) model ile daha uzun bir kavrama sağlar bu sensör sayesinde çok hızlı bir şekilde çalışma moduna girebilir ve sıcak hava üfleme kolun ömrüde uzamış olur.
5. SUNLINE 852 D+ diyafram pompa / SUNLINE 852 D+ Brushless Fan (fırçasız fan ile üfleme) modellerinin her ikisinde sıcak hava kaynağı son derece dayanıklı ve sessizdir.
6. ESD özellikli bu ürün güvenli lehimleme için SOIC, CHIP, QFP, PLCC, BGA ve ısıya duyarlı bileşenleri ile tasarlanmıştır.
7. Daha önce üretilmiş olan 862/872/952 modellerinün tüm üstün özellikleri SUNLINE 852 D+ diyafram pompa / SUNLINE 852 D+ Brushless Fan (fırçasız fan ile üfleme) modellerinde birleştirilmiş en yeni son teknoloji microbilgisayarlı akıllı PID programları ile donatılmıştır.
8. Özellikleri SUNLINE 852 D+ diyafram pompa / SUNLINE 852 D+ Brushless Fan (fırçasız fan ile üfleme) her iki model de hassas digital göstergelere sahiptir. Sıcak hava üfleme ve lehimleme kolu sıcaklıkları ayarlanabildiği gibi sıcak hava rüzgar şiddetide ayarlanabilir lehimleme kol sıcaklığı milisaniyede birdir gizli termometre hızı normal termometreye ayarlıdır merstatik termometre hatasındaki küçük termometre telafisi çok hızlıdır.
9. Cihaz çalıştırılmaya başlatıldığında sıcak hava üfleme kol kasa çevresindeki standda konumlandırılmalıdır.
10. Cihaz performansı istikrar ve güvenliği için geliştirilmiş en son teknoloji SMT dahili micro işlemci kullanılmıştır.

## TEKNİK ÖZELLİKLER

<b>Model</b>	<b>852 D+ Diyafram Pompa</b>	<b>852 D+ Brushless</b>
<b>Güç Tüketimi</b>	600 w	700 w
Ölçümü	32*27*19.8	32*27*19.8cm
Çevre Çalışma Isısı	0~50°C:	0~50°C:
Depolama Ortam Isısı	-20-80°C	-20-80°C
Ağırlık	4.25 kg	3.57 kg
Çalışma Voltajı	220 / 230 volt	220 / 230 volt
<b>Sıcak Hava İstasyonu</b>		
Hava Akımı Türü	Diyafram Pompa	Fırçasız Fan Hafif Rüzgar
Üfleme Debisi	24~28L/ min'dir	≤ 120L/min
Sıcaklık Aralığı	100°C-450°C	100°C-450°C
Sıcaklık Kararlılığı	± 1°C	± 1°C
Ekran Tipi	LED Dijital Ekran	LED Dijital Ekran
Kol Kablo Uzunluğu	≥ 100cm	≥ 100cm
Isıtıcı Rezistans	90Ω	74Ω
<b>Lehimleme Havva İstasyonu</b>		
Sıcaklık Aralığı	200°C-450°C	200°C-450°C
Sıcaklık Kararlılığı	± 1°C	± 1°C
Topraklama Voltaj	<2 ohm	<2 ohm
Ekran Tipi	LED Dijital Ekran	LED Dijital Ekran
Kol Kablo Uzunluğu	≥ 100cm	≥ 100cm
Isıtıcı Rezistans	15Ω	15Ω



## GENEL KULLANIM

---

1. CHİP, QFP, PLCC, BGA, SMD, ETC v.b elektronik bileşenleri sökme veya lehimleme amaçlı kullanım .
2. Boya kurutma, yapıştırıcı kaldırma, çözülme, çözme, plastik v.b işlemlerde kullanım.

## KULLANMA TALİMATI

---

1. Sıcak hava üfleme kol ünitesi güvenlik nedeniyle mutlaka Kasa üzerindeki akıllı sensörlere sahip bekleme stand'ına konulmalıdır. Kutu içerisinde demonte olarak bulunan üfleme kol standını kasa üzerine monte ediniz.
2. Kullanacağınız üfleme uçlarını cihaz soğuk iken takıp/ değiştirin aksi halde yanıklara sebep olabilir.
3. Elektrik bağlantısı için cihazı topraklaması olan bir prize bağlayın
4. SUNLINE 852 D+ diyafram pompa modelinde kasa alt tarafında bulunan kırmızı boya ile işaretlenmiş nakliye vidalarını çalıştırmadan önce mutlaka sökünüz. Aksi halde çalışma sırasında yüksek titreşim ve ses olacak devamında ise cihaza zarar verecektir.
5. Cihazın hava tabancası bölümü olan ( hot air) "ON-OFF" düğmesini "ON" konumuna getirerek açınız. Led ekran göstergesinde "—" çıkacaktır. Biraz bekleyin
6. Termostatı ( smd rework station ) gereken ısıya getirin. Çalışma ışığı istenilen sıcaklığa geldiğinde yanıp sönmeye başlayacaktır.
7. Çalışmaya başladığınızda cihazı çalıştırdığınızda ekranda o anki sıcaklığı gösterecektir. Bu durum size o ortamda daha verimli bir çalışma sağlayacaktır.
8. Çalışma bittiği zaman kullandığınız sıcak hava üfleme kolunu kendi standına koyunuz.  
**Brushless İçin;** Yaklaşık 2dk sonra ekranda 70 dereceye inen sıcaklık görünecek ve sonrasında cihaz kendiliğinden otomatik olarak kapanacaktır.  
**Diyafram İçin;** Çalışma bittiğinde ısı göstergesi minimum dereceye indirilip, 2 dk soğuması beklendikten sonra cihazı kapatabilirsiniz
9. Cihaz uzun süre kullanılmayacak ise mutlaka elektrik bağlantısını kesiniz.

### Lehimleme havya istasyonu kullanımı

1. Lehimle havya kolunun ucunda bulunan bağlantı soketini kasa daki yuvasına bağlayınız.
2. Ana ünitadaki lehimleme koluna ait olan termostatı ( soldering station) istenilen sıcaklığa ayarlayınız.

3. Göstergedeki ışık normal yandığı zaman termostat çalışıyordur ve siz çalışmaya başlayabilirsiniz

## **ÖNEMLİ UYARILAR !!!**

LÜTFEN AŞAĞIDAKİ UYARILARI DİKKATLİCE OKUYUNUZ

1. Bütün parçaların tamamıyla takılı olduğundan emin olduktan nakliye vidalarının (diyafram model’de bulunur) söktükten sonra çalıştırınız.
2. Çalışma işlemi bittikten sonra tüm parçaları sökünüz (üfleme de kullanılan uç’larlehimleme kol uç)
3. Cihaz açtığınız zaman lehimleme istasyonu ve havya sıcaklığı 100 ile 480 santigrad üzerindeyse kesinlikle metal parçalara dokunmayınız ve hemen cihazın elektrik bağlantısını sökün ve kapatarak cihazın soğumasını sağlayın.
4. Cihazı yangın tehlikesi olabilecek yerlerde kullanmayınız.

## ***KULLANIM ŞARTLARI***

---

1. Üfleme istasyonunu çalıştırdığınızda istenilen sıcaklığa ulaşınca kadar üfleme kolu bekleme standında tutunuz.
2. Kullanım bittikten sonra sıcak hava üfleme kolu bekleme standına koyarak soğumasını bekleyiniz ve üfleme kolu kapatınız.
3. Kullanım koşullarından dolayı, çalışırken hangi obje üzerinde işlem yaparsanız yapın mesafeyi iyi ayarlayın mesafe maximum 2 mm olmalıdır.
4. Cihaz ilk kez kullanıldığında tüm parçalarını ve bağlantılarını mutlaka kontrol ediniz.
5. Sıcaklığı kullanılan malzemeye göre ayarlayınız, uygun olmayan bir sıcaklıkta çalıştırılması sorunlara neden olabilir.
6. İlk açılıştta, lehimleme istasyonuna ait havyanın ucuna yeterli seviyede ısındığında lehim veriniz.
7. Lehimleme yapılacak yüzeyi temizleyiniz.
8. Belli aralıklarda cihazın parçalarını tek tek temizleyiniz. Her kullanımdan sonra cihazı temiz olarak bırakınız.
9. Lehimleme esnasında, havyanın ucu ile mekanik zorlama yapmayınız. Havyayı sert bir şekilde lehim yerine dokundurmayınız. Sağa sola çarpmayınız. Aksi takdirde; sıcak durumdaki lehim yeri açılır, uçtaki lehim diğer elemanlara sıçrar, havyanın ucu erken yıpranır.

10. Havya ucunu daima temiz tutun. İyi bir lehimleme yapabilmek için havya ucunun sürekli temiz ve gümüş renginde olması gerekir. Isı ayarlı havya ile lehimleme işlemi bitirilince, havyanın ısı değeri, havyanın ucunun yanmaması için azaltılmalıdır. Temiz bir havya ucu ısıyı iyi iletir ve lehimlenecek yüzeylere de iyi temas eder. Ucu kirlenmiş havya soğuk lehime, lehimlemenin uzun zaman almasına ve belli bir zaman sonra arızanın tekrar etmesine sebep olur. Havya ucunu temizlemek için nemli bir sünger parçası kullanılır.
11. Lehimleme istasyonuna ait lehimleme kol ucunun gevşek olmamasına dikkat ediniz.
12. Cihaz güç kordonunu havyanın sıcak kısmından uzak tutunuz.
13. Cihaz etrafındaki kablo vb yanabilen malzemeden uzak tutunuz.
14. Cihazı yanıcı ve yakıcı maddelerden ve parlayıcı sıvılardan uzak tutunuz.
15. Havyanın ucundaki erimiş lehim de oldukça tehlikelidir. Akışkan halde olacağı için havya ucundan damlayabilir veya havyanın ani bir hareketi ile sağa sola sıçrayabilir. Gözünüze veya vücudunuza sıçramaması için lütfen dikkatli olunuz.
16. Çalışma alanınızda herhangi bir tehlike anında hareketinizi sınırlayacak malzeme ve eşya bulundurmayınız.

### ***EKRAN NOTLARI***

---

1. Sıcak hava üfleme kolu bekleme standına konumlandığı anda sıcaklık 100C'nin üzerindeyse LED dijital ekranda “\_” görünecektir.
2. LED dijital ekran “SE”görünyorsa  
A- Üfleme havya maksimum ısınmaya başlamıştır, lütfen sıcaklığı kontrol edin.  
B- Sensörlerde sorun vardır.  
C- Üfleme kol ile ana ünite bağlantısında sorun var anlamlarına gelir.  
Gerekli kontrolleri yapmanıza rağmen uyarı devam ediyorsa lütfen cihazı kapatarak arıza durumunda yapılacaklar bölümünde bulunan yönergeleri takip ediniz.

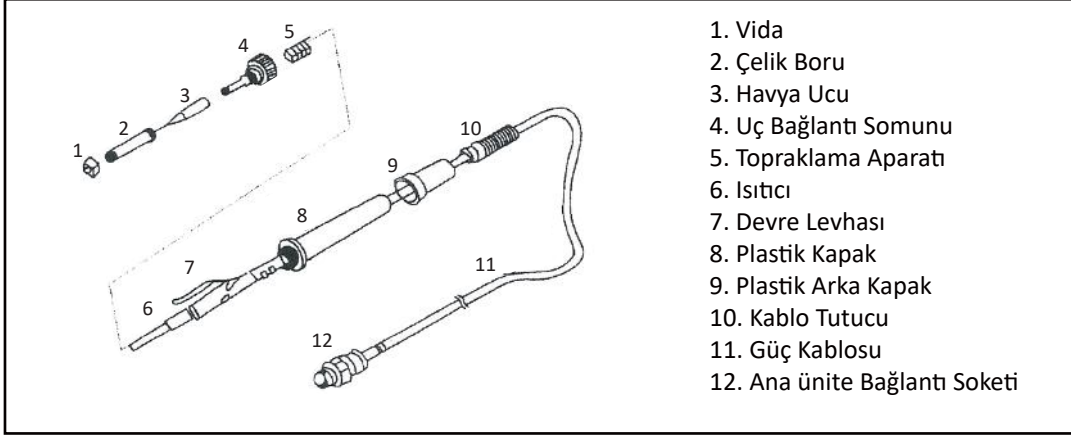
### ***KULLANIM NOTLARI***

---

1. Üfleme kol soğuk iken kullanacağınız üfleme uç aparatlarını takın / çıkartınız.
2. İlk kullanımda beyaz bir duman çıkacaktır ancak bu duman kısa süre sonra kaybolacaktır.
3. Üfleme kola ait değişken üfleme uçları aşırı kuvvetle veya pense kerpeten gibi el aletleriyle söküp takmayınız.
4. Yüksek sıcaklıkta çalışırken cihaza yangın riski olabilecek maddeler ile yaklaşmayınız.
5. Kesinlikle sıcak havayı yüzünüze tutmayın, vücudunuza temas ettirmeyin son derece tehlikeli ve derinize ciddi zararlar verebilir.



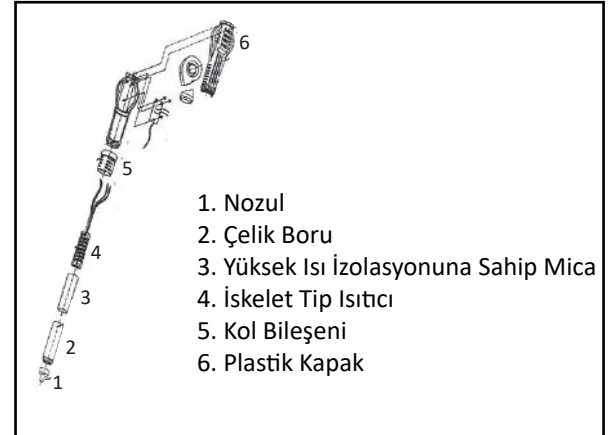
## Demontaj Lehimleme Kol Parçaları



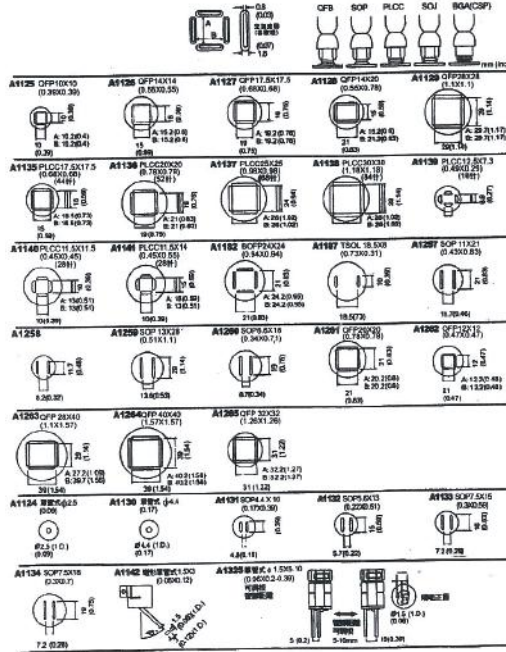
## Demontaj Diyafram Pompa Kol Parçaları



## Demontaj Brushless Fan Parçaları



## Ortak Montaj Parçaları



Ayrıştırılmamış elektrikli ev aletleri atlamaz. Tehlikeli maddeler yeraltı sularına sızabilir. Yeni cihaz değişimi için eski cihaz satıcı'ya iade edilmelidir. Eski cihaz atılmamalıdır.

### Ürün Deklerasyonu

Ürün Tanımlaması: SUNLINE Isı Kontrollü Lehimleme ve Sıcak Hava Üfleme İstasyonu

Ticari Tanımlama: SUNLINE Isı Kontrollü Lehimleme ve Sıcak Hava Üfleme İstasyonu

Model:  852D+ Brsushless Fan

852D+ Diyafram Fan

852D++ Brushless Fan

Menşee Ülke : P.R.C

## ARIZA DURUMUNDA YAPILACAKLAR

Ürün kutusunda bulunan Teknik Servis Bilgi Formunu doldurun. 7/24 Destek hattını arayak ürün sevk'i için bilgi verin.

### Cihazı Garanti Kapsamı Dışında Bırakan Sebepler

Sahip olduğunuz cihaz için belirlenmiş kullanım standartlarına uymak tüketicinin yükümlülüğündedir.

- 1. SIVI TEMASI;** Cihazınızı her türlü sıvı temasından ve nemli ortamdan koruyunuz.
- 2. CİHAZIN DARBE GÖRMESİ;** Cihazın darbe görmesi, yere düşmesi, (cihaz üzerine ağır cisim konulması veya esnemelere maruz kalması'da darbe ile aynı etkileri yaratmaktadır) yangın, sel veya yıldırım düşmesi durumunda meydana gelen hasar ve arızalar.
- 3. DEĞİŞİM GEREKTİREN HALLERDE UYULMASI GEREKENLER;** Fabrikasyon hatası olan cihazların değişimi için cihaz orjinal ambalajı içerisinde olmalıdır ve ambalajın yıpranmamış ve yırtılmamış olması gerekmektedir. Ayrıca cihazın dış görünümünde kesinlikle hasar olmamalıdır. Aldığınız faturanın bir kopyasında cihaz ile birlikte gönderilmelidir.
- 4. YETKİSİZ MÜDAHALE;** Ürüne ait bir parçayı değiştirme, yetkisiz kişilerce yaptırılacak onarımlar ve DK Elektronik garantisinde olmayan bir yedek parça kullanımı yetkisiz müdahale durumuna girmektedir.
- 5. YÜKSEK VOLTAJ VE AŞIRI YÜK;** Voltaj düşüklüğü veya fazlalığı topraksız priz kullanılması, hatalı elektrik tesisatından meydana gelen hasar ve arızalar. Cihazın besleme voltajı ve çektiği akım cihaz dizayn edilirken belirlenir. Cihazın alabileceği voltaj ve akım birimleri cihazın kullanma kılavuzunda belirtilmiştir.
- 6. KULLANMA KILAVUZU VE GARANTİ BELGESİNDE BELİRTİLEN HUSUSLARA AYKIRI KULLANILMASINDAN KAYNAKLANAN ARIZALAR;** Cihazın verimli kullanılmasını sağlamak can ve mal güvenliğini korumak amacıyla DK Elektronik kullanım kılavuzlarında yeterli bilgilendirme ve uyarıları yapmaktadır. Kullanıcıların belirtilen bu hususlara uyması şarttır. Cihaz garanti belgesiyle birlikte, satış belgesinin bir fotokopisinin de muhafaza edilmesi gerekmektedir. Cihazın garanti belgesinde satın alma tarihi fatura numarası ve yetkili satıcı kaşe ve imzası bulunmalıdır.
- 7. GARANTİ KAPSAM DIŞI DURUM VE SARF MALZEMELER;** Isı kontrollu ve sıcak hava üflemeli havya istasyonlarının tamamında kullanılan ve kullanım ömürleri yapılacak lehimleme işlemleri ile orantılı olan havya uç'ları sürekli kullanım sonucu tükendiğinden, lehimleme kolları ve sıcak hava kolları ise çalışma esnasında yüksek ısı değerlerine ulaştığında (ortalama 250C / 300C ) lehimleme kol içerisindeki ısıtıcı rezistans düşme, çarpma, sarsıntı v.b. durumlarda darbelere karşı hassasiyetli hale gelecek ve kesinlikle zarar görecektir. Kullanıcı kullanım esnasında söz konusu lehimleme kolları düşürme çarpma v.b darbelere karşı itina ile kullanmak durumundadır. Lehimleme işlemine ara verildiğinde lehimleme kollarını bekleme standında muhafaza etmelidir. Aksi durumlarda darbe sonucu zarar görmesi durumunda ürün garanti kapsamı dışında kalacaktır.



## **Tüketici Kanununun 11. Maddesinde Tüketicie Sağlanan Seçimlik Hakları;**

1. Malın ayıplı olduğunun anlaşılması durumunda tüketici;

a) Satılanı geri vermeye hazır olduğunu bildirerek sözleşmeden dönme,

b) Satılanı alıkoyup ayıp oranında satış bedelinden indirim isteme,

c) Aşırı bir masraf gerektirmediği takdirde, bütün masrafları satıcıya ait olmak üzere satılanın ücretsiz onarılmasını isteme,

ç) İmkân varsa, satılanın ayıpsız bir misli ile değiştirilmesini isteme, seçimlik haklarından birini kullanabilir. Satıcı, tüketicinin tercih ettiği bu talebi yerine getirmekle yükümlüdür.

2. Ücretsiz onarım veya malın ayıpsız misli ile değiştirilmesi hakları üretici veya ithalatçıya karşı da kullanılabilir. Bu fıkradaki hakların yerine getirilmesi konusunda satıcı, üretici ve ithalatçı müteselsilen sorumludur. Üretici veya ithalatçı, malın kendisi tarafından piyasaya sürülmesinden sonra ayıbın doğduğunu ispat ettiği takdirde sorumlu tutulmaz.

3. Ücretsiz onarım veya malın ayıpsız misli ile değiştirilmesinin satıcı için orantısız güçlükleri beraberinde getirecek olması hâlinde tüketici, sözleşmeden dönme veya ayıp oranında bedelden indirim haklarından birini kullanabilir. Orantısızlığın tayininde malın ayıpsız değeri, ayıbın önemi ve diğer seçimlik haklara başvurunun tüketici açısından sorun teşkil edip etmeyeceği gibi hususlar dikkate alınır.

4. Ücretsiz onarım veya malın ayıpsız misli ile değiştirilmesi haklarından birinin seçilmesi durumunda bu talebin satıcıya, üreticiye veya ithalatçıya yöneltilmesinden itibaren azami otuz iş günü, konut ve tatil amaçlı taşınmazlarda ise altmış iş günü içinde yerine getirilmesi zorunludur. Ancak, bu Kanunun 58 inci maddesi uyarınca çıkarılan yönetmelik eki listede yer alan mallara ilişkin, tüketicinin ücretsiz onarım talebi, yönetmelikte belirlenen azami tamir süresi içinde yerine getirilir.

## **Tüketicilerin Şikayet ve İtirazları Konusundaki Başvurularını Tüketici Mahkemelerine ve Tüketici Hakem Heyetlerine Yapabileceklerine İlişkin Bilgi**

Arızalarda kullanım hatasının bulunup bulunmadığının, yetkili servis istasyonları, yetkili servis istasyonunun mevcut olmaması halinde sırasıyla; malın satıcısı, ithalatçısı veya üreticisinden birisi tarafından mala ilişkin azami tamir süresi içerisinde düzenlenen raporla belirlenmesi ve bu raporun bir nüshasının tüketiciye verilmesi zorunludur. Tüketiciler, ikinci fıkrada belirtilen rapora ilişkin olarak bilirkişi tarafından tespit yapılması talebiyle uyuşmazlığın parasal değerini dikkate alarak tüketici hakem heyetine veya tüketici mahkemesine başvurabilir.

Cihaz ile ilgili yetkili servis merkezi ve ürüne ait yedek parça temin edilebilecek noktalar hakkındaki bilgiler aşağıdaki gibidir;

DK Elektronik Bilgisayar San Tic Ltd Şti  
Topselvi Caddesi MAİ Rezidans B Blok No:100 B Blok Kat:13 No:116-117  
Kartal-İstanbul-Türkiye PK: 34873  
Destek hattı 0 850 433 04 04  
www.dkelektronik.com.tr

**NOT:** Bu belgede yer alan bilgiler önceden haber verilmeksizin değiştirilebilir. DK Elektronik ürünlerine ve hizmetlerine ilişkin garantiler bu ürünler ve hizmetler ile birlikte gelen açık garanti beyanında belirtilmiştir. Bu belgede yer alan hiç bir şey ek garanti oluşturacak şekilde yorumlanmamalıdır DK Elektronik bu belgede yer alan teknik hatalardan veya yazım hatalarından yada eksikliklerden sorumlu tutulamaz. Dk Elektronik Bilgisayar San Tic Ltd Şti'nin izni olmaksızın teknik özelliklerin hiç bir bölümü herhangi bir formda veya herhangi bir yolla çeviri, değişiklik yada adaptasyon gibi türevlerde kullanılmak üzereyenden hazırlanamaz tüm hakları saklıdır.

**İmalatçı:** DK Elektronik Bilgisayar San Tic Ltd Şti

**İthalatçı:** DK Elektronik Bilgisayar San Tic Ltd Şti

**Yönetim Ofisi;** Topselvi Caddesi MAİ Rezidans B Blok No:100 B Blok Kat:13 No:116-117  
Kartal-İstanbul-Türkiye PK: 34873 Tel: +90 216 452 40 04 Fax:+90 216 452 40 05

**Lojistik & Servis;** Manolya Caddesi Dadaloğlu Sok No:3/B Soğanlık/kartal/İstanbul  
Tel: +90 216 452 40 04 Fax:+90 216 452 40 05

Sunline bir "Dk Elektronik Bilgisayar San Tic Ltd Şti" tescilli markasıdır.

Her hakkı 'Dk Elektronik Bilgisayar San Tic Ltd ne aittir.

# GARANTİ BELGESİ

**Üretici veya İthalatçı Firmanın;**

**Unvanı:** Dk Elektronik Bilgisayar  
San Tic Ltd Şti

**Adresi:** Töpselvi Caddesi MAİ Rezidans  
B Blok No:100 B Blok Kat:13 No:116-117

**Telefonu:** +90 216 452 40 04

**Faks:** +90 216 452 40 05

**e-posta:** bilgi@dkelektronik.com.tr

**Yetkilinin İmzası:**

**Firmanın Kaşesi:**

**Satıcı Firmanın;**

**Unvanı:**

**Adresi:**

**Telefonu:**

**Faks:**

**e-posta:**

**Fatura Tarih ve Sayısı:**

**Teslim Tarihi ve Yeri:**

**Yetkilinin İmzası:**

**Firmanın Kaşesi:**

**Cinsi:**

**Markası:**

**Modeli:**

**Garanti Süresi: 24 Ay**

**Azami Tamir Süresi: 20 İş Günü**





## GARANTİ ŞARTLARI

- 1) Garanti süresi, malın teslim tarihinden itibaren başlar ve 2 yıldır.
- 2) Malın bütün parçaları dahil olmak üzere tamamı garanti kapsamındadır.
- 3) Malın ayıplı olduğunun anlaşılması durumunda tüketici, 6502 sayılı Tüketicinin Korunması Hakkında Kanununun 11. maddesinde yer alan;
  - a- Sözleşmeden dönme,
  - b- Satış bedelinden indirim isteme,
  - c- Ücretsiz onarılmasını isteme,
  - ç- Satılan ayıpsız bir misli ile değiştirilmesini isteme, haklarından birini kullanabilir.
- 4) Tüketicinin bu haklardan ücretsiz onarım hakkını seçmesi durumunda satıcı; işçilik masrafı, değiştirilen parça bedeli ya da başka herhangi bir ad altında hiçbir ücret talep etmeksizin malın onarımını yapmak veya yaptırmakla yükümlüdür. Tüketici ücretsiz onarım hakkını üretici veya ithalatçıya karşı da kullanabilir. Satıcı, üretici ve ithalatçı tüketicinin bu hakkını kullanmasından müteselsilen sorumludur.
- 5) Tüketicinin, ücretsiz onarım hakkını kullanması halinde malın;
  - Garanti süresi içinde tekrar arızalanması,
  - Tamiri için gereken azami sürenin aşılması,
  - Tamirinin mümkün olmadığının, yetkili servis istasyonu, satıcı, üretici veya ithalatçı tarafından bir raporla belirlenmesi durumlarında; tüketici malın bedel iadesini, ayıp oranında bedel indirimini veya imkân varsa alın ayıpsız misli ile değiştirilmesini satıcıdan talep edebilir. Satıcı, tüketicinin talebini reddedemez. Bu talebin yerine getirilmemesi durumunda satıcı, üretici ve ithalatçı müteselsilen sorumludur.
- 6) Malın tamir süresi 20 iş gününü. Bu süre, garanti süresi içerisinde mala ilişkin arızanın yetkili servis istasyonuna veya satıcıya bildirim tarihinde, garanti süresi dışında ise malın yetkili servis istasyonuna teslim tarihinden itibaren başlar. Malın arızasının 10 iş günü içerisinde giderilememesi halinde, üretici veya ithalatçı; malın tamiri tamamlanıncaya kadar, benzer özelliklere sahip başka bir malı tüketicinin kullanımına tahsis etmek zorundadır. Malın garanti süresi içerisinde arızalanması durumunda, tamirde geçen süre garanti süresine eklenir.
- 7) Malın kullanma kılavuzunda yer alan hususlara aykırı kullanılmasından kaynaklanan arızalar garanti kapsamı dışındadır.
- 8) Tüketici, garantiden doğan haklarının kullanılması ile ilgili olarak çıkabilecek uyuşmazlıklarda yerleşim yerinin bulunduğu veya tüketici işleminin yapıldığı yerdeki Tüketici Hakem Heyetine veya Tüketici Mahkemesine başvurabilir.
- 9) Satıcı tarafından bu garanti belgesinin verilmemesi durumunda, tüketici Gümrük ve Ticaret Bakanlığı Tüketicinin Korunması ve Piyasa Gözetimi Genel Müdürlüğüne başvurabilir.



Ürünlerimiz ile ilgili tüm sorularınız ve destek talepleriniz için bizi dilediğiniz zaman arayabilir ve bilgi edinebilirsiniz.

**2 YIL  
GARANTİ**

Ürününüzü [www.dkelektronik.com.tr](http://www.dkelektronik.com.tr) adresinden kaydettirerek, teknik servis sürecinde işlemlerinizin daha hızlı bir şekilde ilerlemesini sağlayarak, garanti kapsamındaki tüm hizmetlerden ayrıcalıklı yararlanma hakkına sahip olabilirsiniz.

**Dk Elektronik Bilgisayar San Tic Ltd Şti;**

Yönetim Ofisi: Topselvi Caddesi Mai Rezidans B Blok No: 100 Kat: 13 D: 116 - 117 Kartal - İstanbul - Türkiye PK: 34873

Lojistik & Teknik Servis : Manolya Caddesi Dadaloğlu Sokak 3/B Soğanlık- Kartal- İstanbul PK: 34880

[www.dkelektronik.com.tr](http://www.dkelektronik.com.tr)