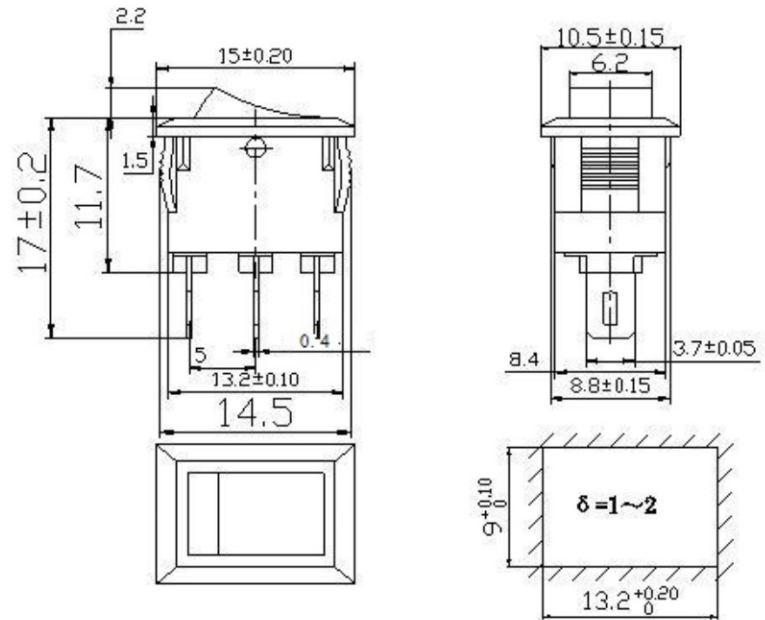


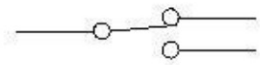
标记 △	日期	姓名	变更内容
---------	----	----	------

NO.	名称 NAME	数量/Q' TY
1	基座 Housing	1
2	按钮 Rocker	1
3	中角 Terminal	1
4	边角 Terminal	1
5	内套 endotheca	1
6	跷板 rocker	1
7	扭簧 Torsional spring	1
8	圆铁套 Round iron set	1



序列号

电路图



说明:

- 额定值/Rating: CQC, CE:3A 250VAC T85  
6A 125VAC T85
- 动作力/Operation force:3~10N;
- 手感: 应顺畅, 换位可靠, 无异常阻滞;  
Hand feel: smoothly, release free ,no abnormal
- 接触电阻≤50mΩ  
Contact resistance≤50m
- 耐高压:端子与操动件间:1500VAC 5S  
端与端:1000VAC 5S;  
Dielectric withstand: Terminal to Actuator:1500VAC 5S  
Terminal to Terminal:1000VAC 5S
- 绝缘电阻≥100MΩ 500V DC 1min;  
Insulation Resistance≥100M 500V DC 1min
- 电气寿命≥1E4  
Endurance life≥5E4

未注公差尺寸 Note the tolerance size	一般公差 Tolerance	>0~6	±0.05	名称 name	型号Model:	
		>6~20	±0.1		料号Material code:	
绘图: Drawing By:	审核: Check By:	>20~50	±0.2	跷板开关 Rocker switch	单位Unit: MM	比例Scale: 1: 1
		>50~100	±0.4		版次Version: A1	视角: ☉
核准: Approval By:		>100	±0.8		第 1 页 共 1 页	
		角度尺寸 Angle:	±2°			