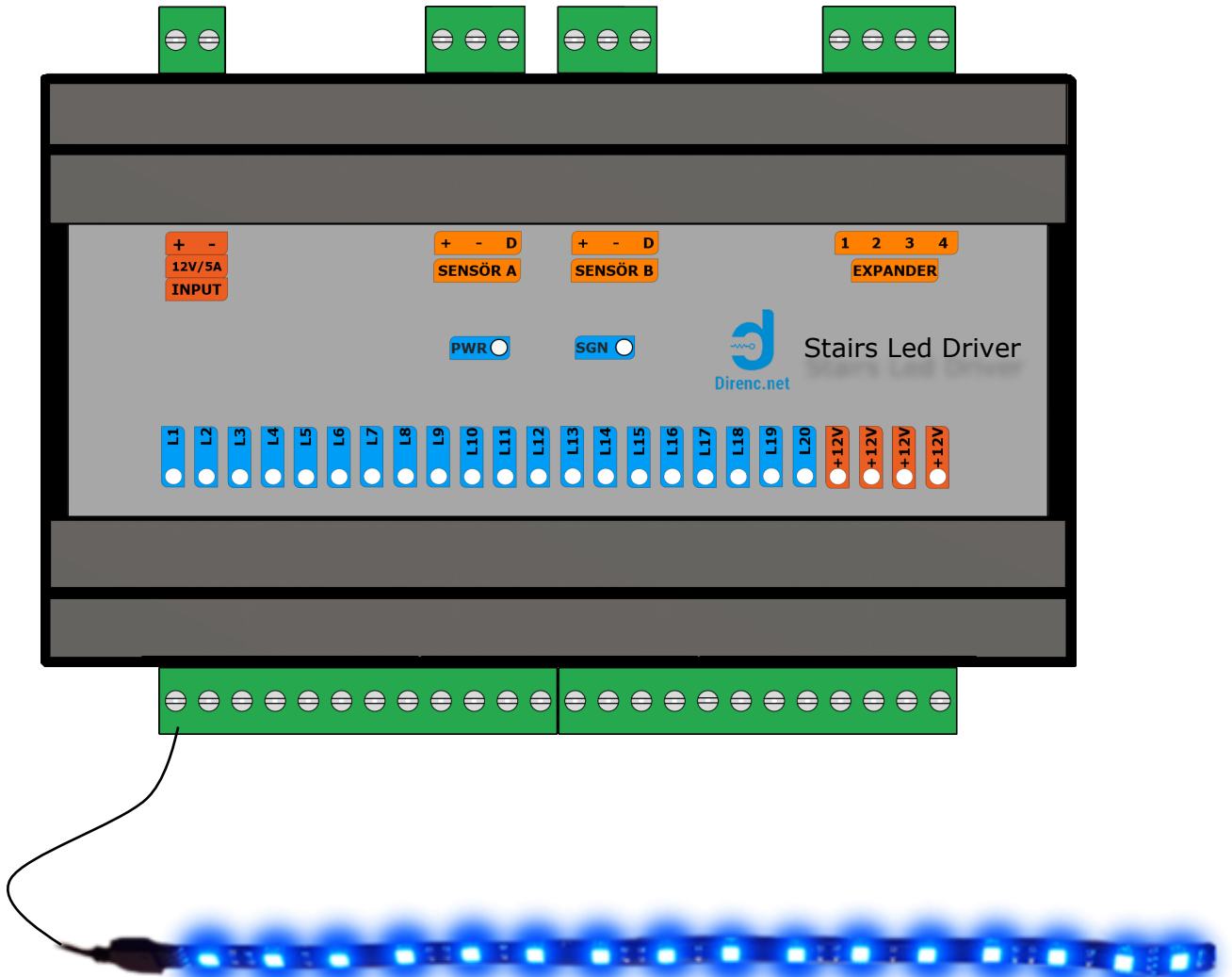




## Merdiven Led Aydınlatma Kullanım Kılavuzu



**Cihaz Hakkında**

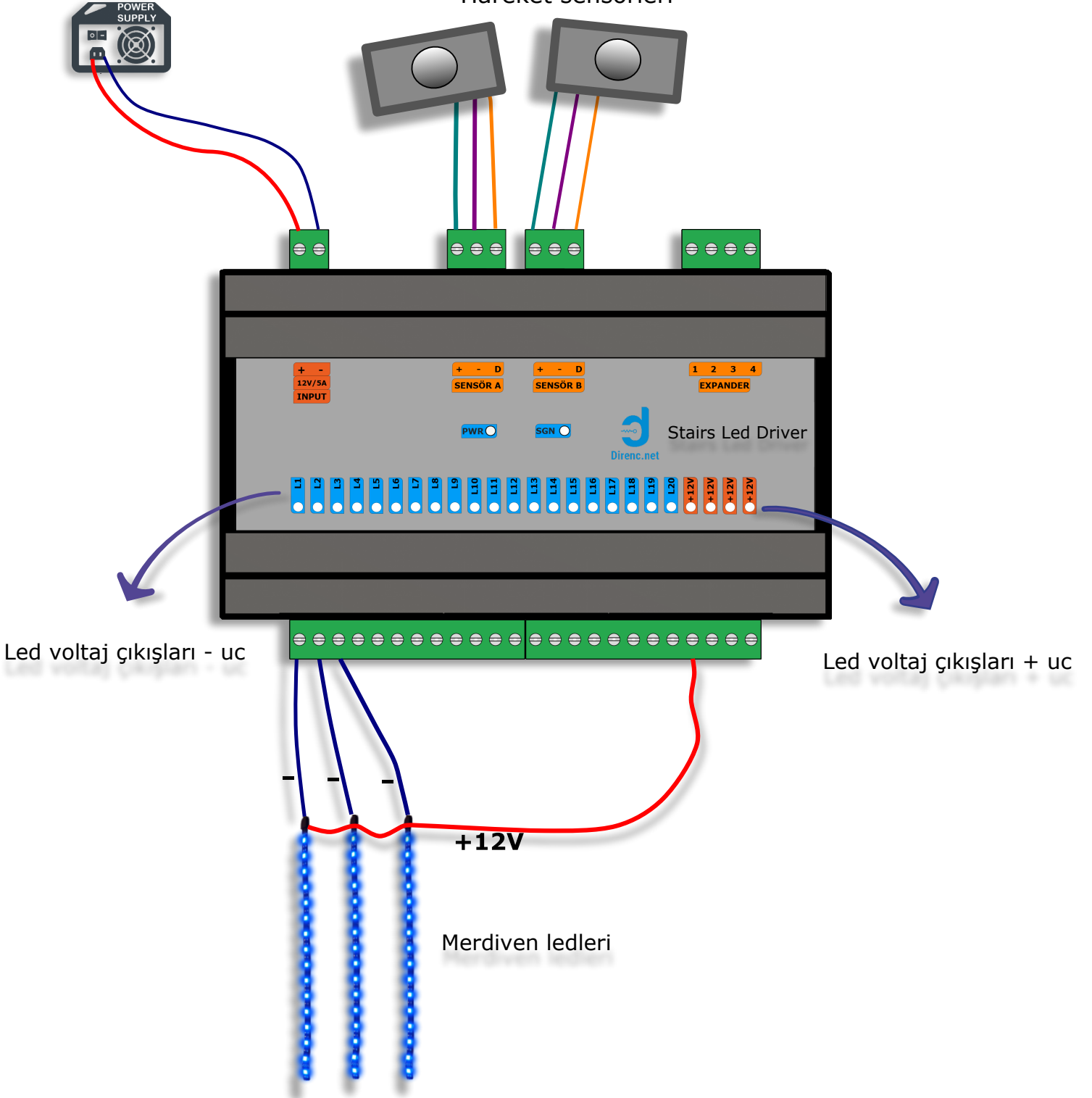
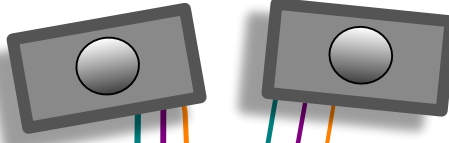
Merdiven led sürücü cihazı ile 20 kanala kadar led animasyonu yapılır. Sensör girişleri hareket algıladığında ledler sıralı olarak led parlaklığı artırılarak açılır. Ledlerin açılma hızı ve parlaklığı uzaktan kumanda ile ayarlanabilmektedir.

**Cihaz Kurulum**

Led Trafosu (DC +12V SMPS)



Hareket sensörleri



## Kumanda Kullanımı

Kumanda;

- 1 numaralı butonu ile led animasyonun hızını ayarlar.
- 2 numaralı butonu ile ledlerin parlaklığını ayarlar.
- 3 numaralı butonu led kanal sayısını azaltır.
- 4 numaralı buton led kanal sayısını arttırır.

Ayarlanmak istenilen butona basılıp bırakıldığında ayar kademesi arttırılır ve ledler animasyon yapar. Animasyon bitene kadar bekleyiniz.

Led parlaklığı ve animasyon hızı 6 kademelidir. Kademeler kumanda ile sıralı olarak arttırılır veya azaltılır.



### **Voltaj Girişi**

INPUT VOLTAGE : +12 V DC

OUTPUT VOLTAGE : +12 V DC 500 mA

