

文件名称 File Name	产品规格表 Product Specification
文件编号 File NO.	
产品料号 Part NO.	A250400BL2
客户料号 Customer'S NO.	-
材 质 Material	黄铜 (C2680)
配合公端 Connection Table	-
包装数量 Pack Q' TY	5000PCS/bag
适用电线 Applicable Wires	-
单重 weight single	-
尺寸单位 Units	mm

UL NO.	
表面处理 Surface Treatment	<input type="checkbox"/> 素材 None <input type="checkbox"/> 抛光 Chemical Grinding <input type="checkbox"/> 镀镍 Nickel Plating <input type="checkbox"/> 镀银 Silver Plating <input checked="" type="checkbox"/> 镀锡 Tin Plating <input type="checkbox"/> 镀金 Gold Plating

一、未标注尺寸公差
NOT MARK A INCH LAW TOLERANCE
 0 ±0.2 0.0 ±0.2
 0.00 ±0.1 0.000 ±0.05

二、角度公差: ±3°
ANGLE UNITS

三、适用范围:
APPLICABILITY

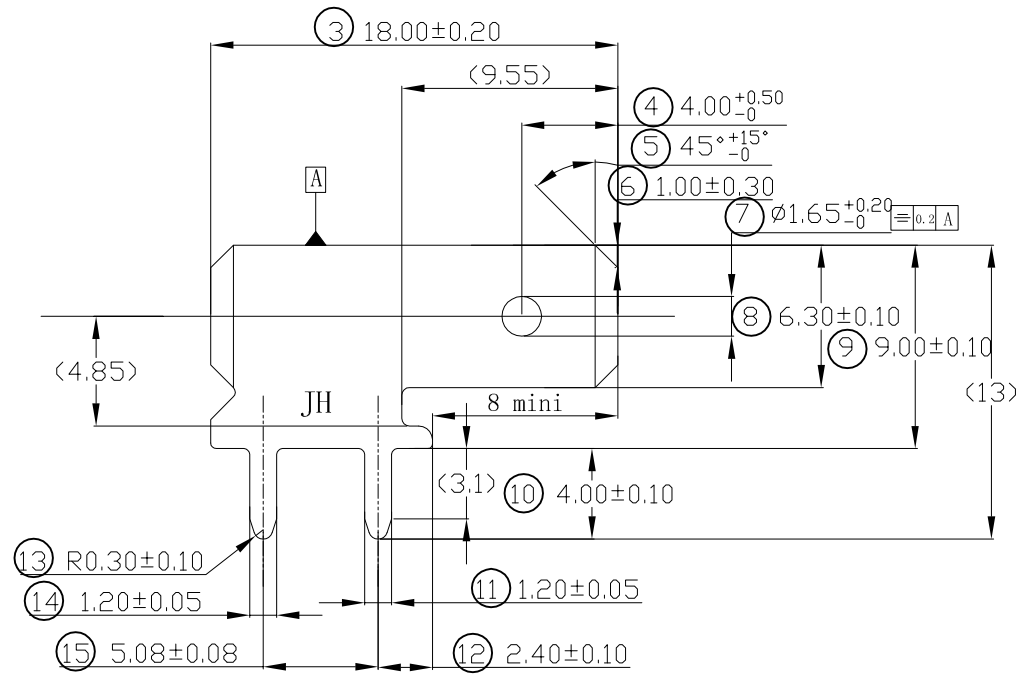
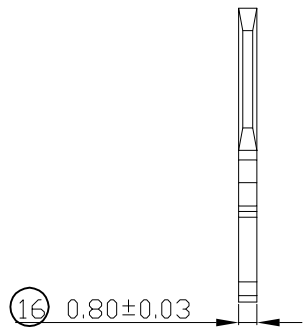
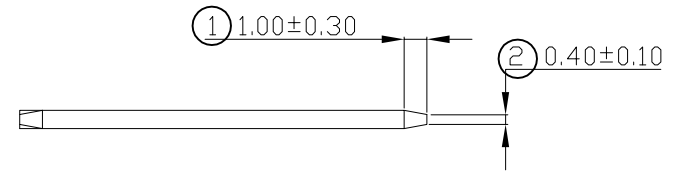
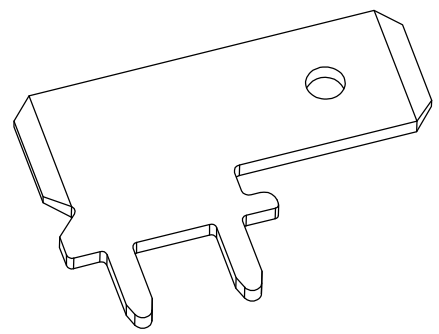
四、检查项目:
CHECK ITEM

1、尺寸量测及规格确认。(量测部位以标英文字母为主)
DIMENSION MEASUREMENT AND SPECIFICATION CONFIRMATION.
(THE MEASUREMENT PART IS MARK THE ENGLISH LETTER OF ALPHABET FOR THE LORD)

2、外观: 目视 (30-50cm) 不可有腐蚀、刮伤或氧化现象。
Appearance: Visual inspection (30-50cm) Terminal without corrosion, scratched or oxidized

五、符合ROHS或客户环保要求
RoHS Pass or Fulfilled Customer's Requirement

六、备注:
NOTE



DESCRIPTION(修改内容)	APPD (核准)	DATE (日期)	核准: Approve	审核: Check	制图: 黄亮花 Drawing	日期: 2017. 12. 5 Date	比例: 1:1 Scale	版本: A REV.	
-------------------	-----------	-----------	----------------	--------------	--------------------	-------------------------	------------------	---------------	--