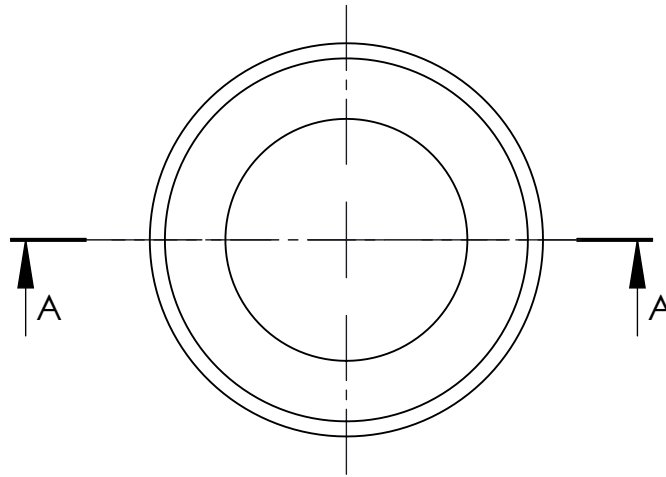



KESIT A-A



|  | NAME            | DATE | ARTICLE NO:  | REVISION: | TITLE:   |       |
|--|-----------------|------|--|-----------|----------|-------|
| DRAWN  | Dursun Daşdemir |      |  |           |          |       |
| CHECKED  | Ali Altınışık   |      |  |           |          |       |
| <br><b>ALTINKAYA</b><br>ENCLOSURES FOR ELECTRONICS<br><a href="http://www.altinkaya.com.tr">www.altinkaya.com.tr</a>                             |                 |      | COMMENTS:  |           |          |       |
| PROPRIETARY AND CONFIDENTIAL<br>THE INFORMATION CONTAINED IN THIS DRAWING IS THE SOLE PROPERTY OF ALTINKAYA ENCLOSURES. ANY REPRODUCTION IN PART OR AS A WHOLE WITHOUT THE WRITTEN PERMISSION OF ALTINKAYA ENCLOSURES IS PROHIBITED. |                 |      | DİKKAT: BU RESİM VE ÜRÜN ÖNCEDEN HABER VERİLMEKSİZİN DEĞİŞTİREBİLİR. RESİM ÇİZİLİRKEN HATASIZ OLMASINA ÇALIŞILMASINA RAĞMEN RESİMDE HATALAR BULUNABİLİR. RESİMDEKİ HATALARDAN DOLAYI OLUŞABİLECEK ZARARLAR İÇİN ALTINKAYA HİÇ BİR SORUMLULUK KABUL ETMEZ. BUTÜN ÖLÇÜLER KULLANILMADAN ÖNCE ÜRETİLMİŞ GERÇEK NUMUNEDEN KONTROL EDİLMELİDİR. |           | DWG NO.  | A-820 |
| MATERIAL:  |                 |      | WEIGHT:  | SCALE:2:1 | SHEET OF |       |

