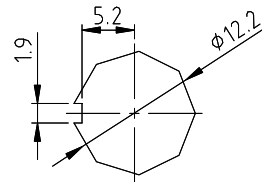
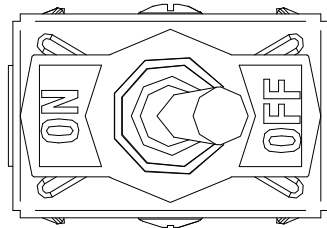
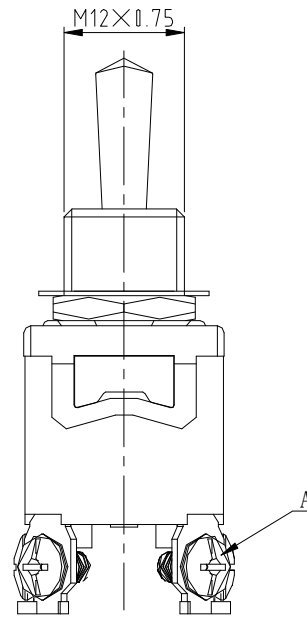
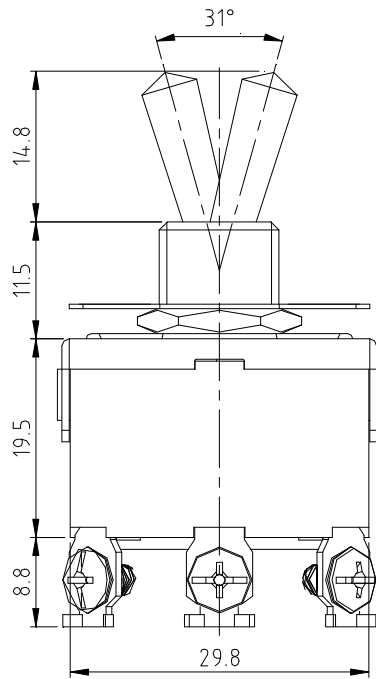


H
G
F
E
D
C
B
A

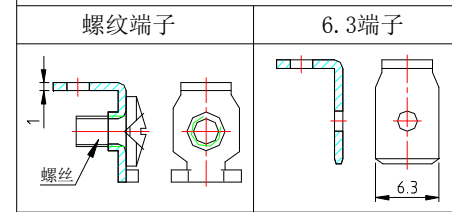


安装面板尺寸
PANEL CUT-OUT

主要技术参数、性能
The Main Thchnology Performance

项目 Item	参数 Parameter
电路图 Circuit	
额定电流、电压 Rated voltage Rated current	6A 250V AC 10A 125V AC
绝缘电阻 Insulated resistance	≥100MΩ
接触电阻 Contact resistance	≤100mΩ
介电强度(极间) Dielectric strength	≥1500V AC/5S
电气寿命 Endurance	≥10000 Cycles

A处端子规格



版本	标示	更改描述		
产品型号	KN-1322	产品料号 KN-1322-C1001		
产品系列	船型开关	制图	谢凯	审核 谢凯 核准 陈建安
图纸比例	2.5:1	日期	2013.02.26	日期 2013.02.26 日期 2013.02.26
若没有特别标示, 公差依照以下要求: X. =±0.5 .X=±0.30 .X=±0.15 <=±2° (单位: mm)				 (第一视角法)
乐清市戴尔电子有限公司				

1 2 3 4 5 6 7 8 9 10