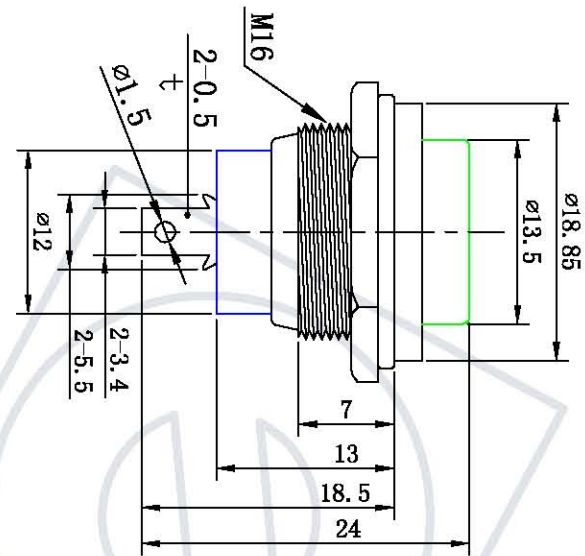
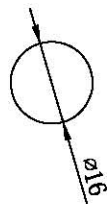
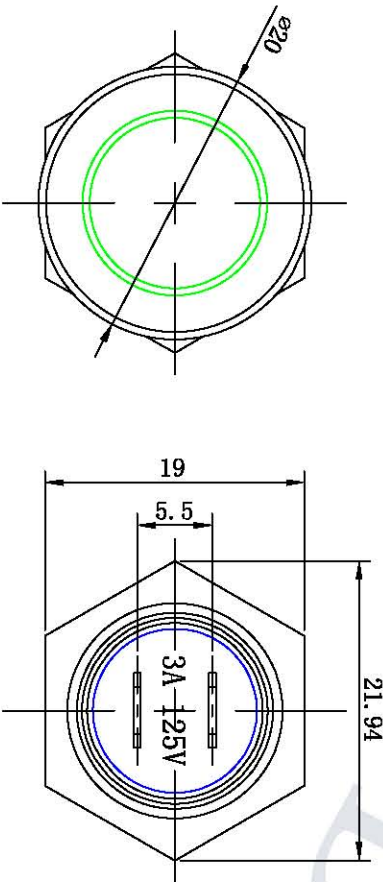
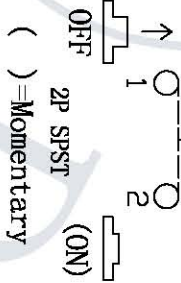


安装面板  
PANEL CUT-OUT



电路图 Circuit



主要技术参数、性能  
The Main Technology Performance

项目 Item	参数 Parameter
额定电压、电压 Rated Voltage	3A 125VAC
额定电流 Rated current	
绝缘电阻 Insulated resistance	DC 500V 100M $\Omega$ min
接触电阻 Contact resistance	50m $\Omega$ Max
介电强度(峰值) Dielectric strength	AC 1500V 1 minute
操作温度 Operating Temperature	-25 $^{\circ}$ C ~ +85 $^{\circ}$ C
电寿命 Electrical life	$\geq 10000$ Cycles

弹簧 Spring	1	Spring steel wire 弹簧钢丝 0.6mm	
接触片 Contact	1	Brass Plated silver	
脚 terminal	2	Brass Plated silver	
底部 Bottom	1	PP	
身体 housing	1	Brass Plated ni	
头部 Button	1	PA6	
名称 NAME	数量 Q'TY	材料 MATERIAL	表面处理 FINISHING
版本 标示		更改 备注	
产品系列 Push Button Switch	视图:	产品料号:	标准:
图纸比例: 1.6:1	日期: 2014.01.09	日期: 2014.01.09	日期: 2014.01.09
备注: 有特别标示, 公差依照以下要求: X=±0.5 .X=±0.30 .XX=±0.15 <math>\angle</math>=±2°(单边, mm)			

1 2 3 4 5 6 7 8 9 10

A B C D E F G H