

LUDRE Test Ölçüm ve Kalite Kontrol Yazılımları

TEKNİK BİLGİ FORMU

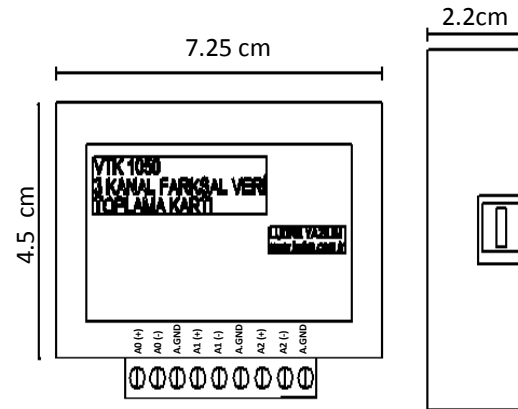


Ürün : VTK 1050
Açıklama : 16 Bit , 3 kanal farksal Veri Toplama Kartı , 1050 Örnek/Saniye
İçerik : 1 adet VTK1050 , 1 adet USB 2.0 kablo , Driver , Örnek Labview kodları , Veri Toplama ve Veri Kayıt programları

TEKNİK ÖZELLİKLER

İşletim Sistemi	Windows 2000/2003/XP/Vista/7
Yazılım Uyumluluğu	Labview 8.6/2009/2010/2011
Besleme	USB
ANALOG GİRİŞ	
Differential Kanal	3
Çözünürlük	16 bit
Örnekleme Hızı	1050 Örnek/saniye
Maximum Gerilim	12 V
Maximum Çalışma Aralığı	-10 V , 10 V
Maximum Çalışma Geriliminde Hata Oranı	(%) 0.15
Minimum Çalışma Aralığı	-1.25 V , 1.25 V
Minimum Çalışma Geriliminde Hata Oranı	(%) 0.34
Ölçüm Aralıkları	1.25 / 2.5 / 5 / 10 V
Eşzamanlı Örnekleme	Var
Simultaneous Örnekleme	Yok
Zamanlama	Donanımsal
FİZİKSEL ÖZELLİKLER	
Uzunluk	7.25 cm
Genişlik	4.5 cm
Yükseklik	2.2 cm
I/O Konnektörü	Vidalı Terminaler

BOYUTLAR

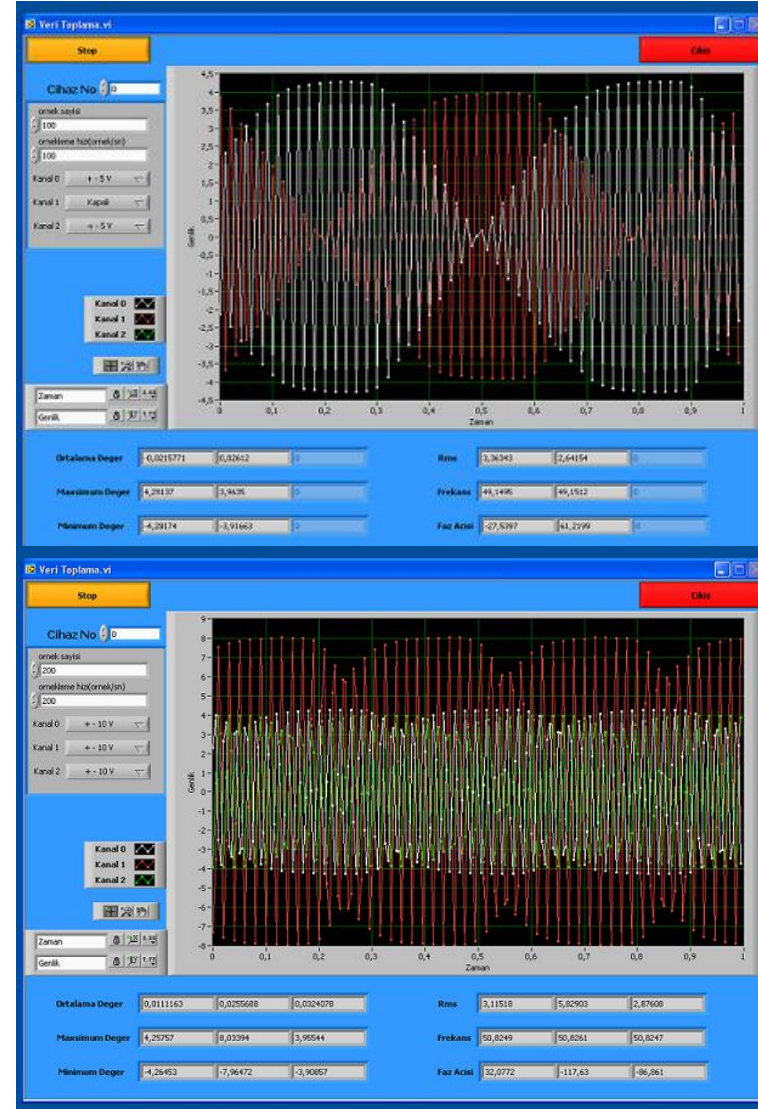
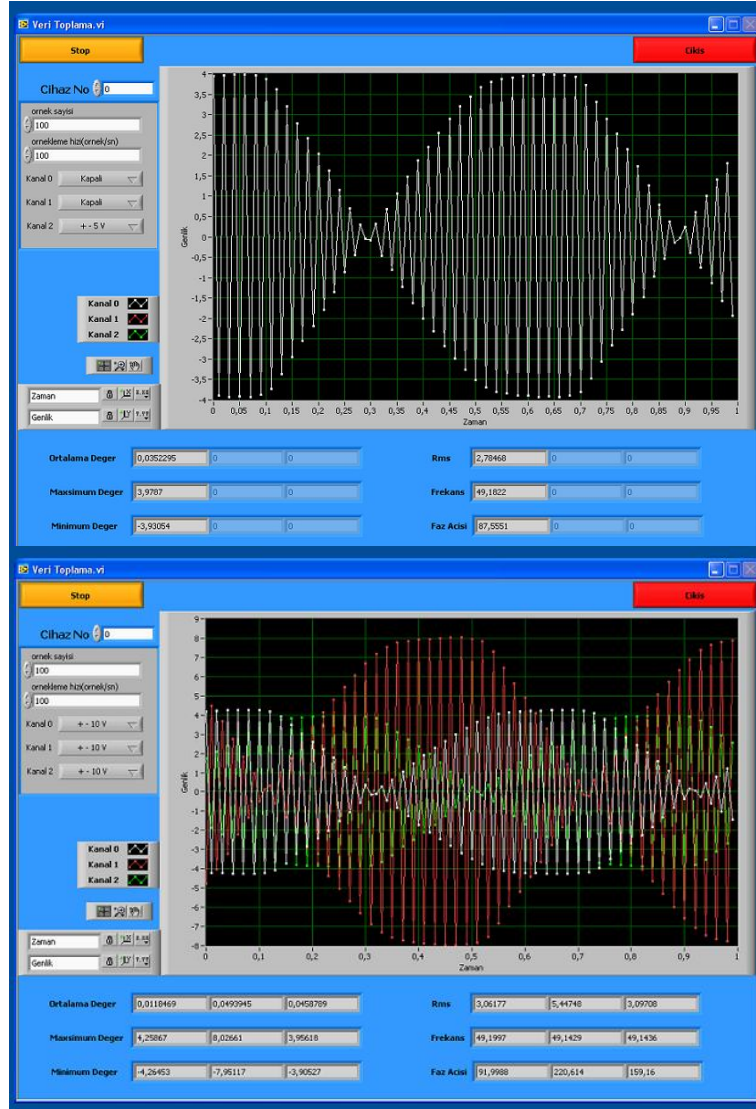


PC Arayüzü



LABVIEW Yazılım Arayüzü

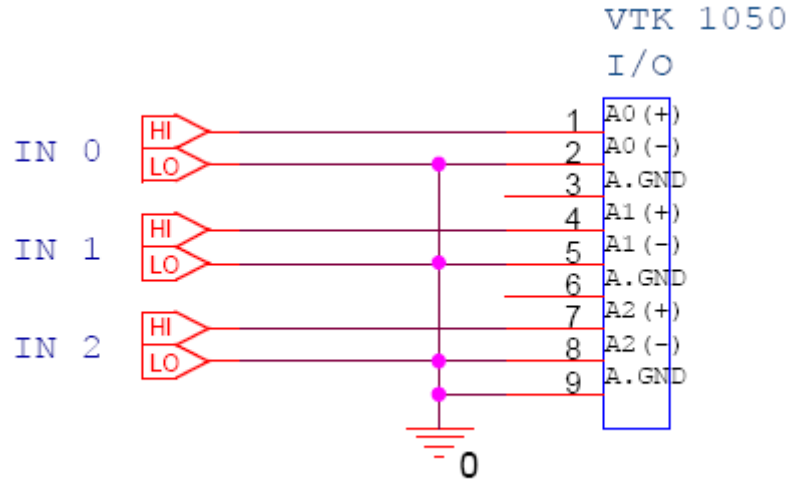
Ürünümüz yerli üretim olup LABVIEW ile uyumludur. Her türlü analog gerilim ölçümü (basınç , sıcaklık , nem ...) LABVIEW arayüzü sayesinde anlık görüntülenebilir . İstenildiği takdirde veri işleme için MS Office uyumlu olarak datalar kayıt altına alınabilmektedir.



VTK 1050 ile ölçümler

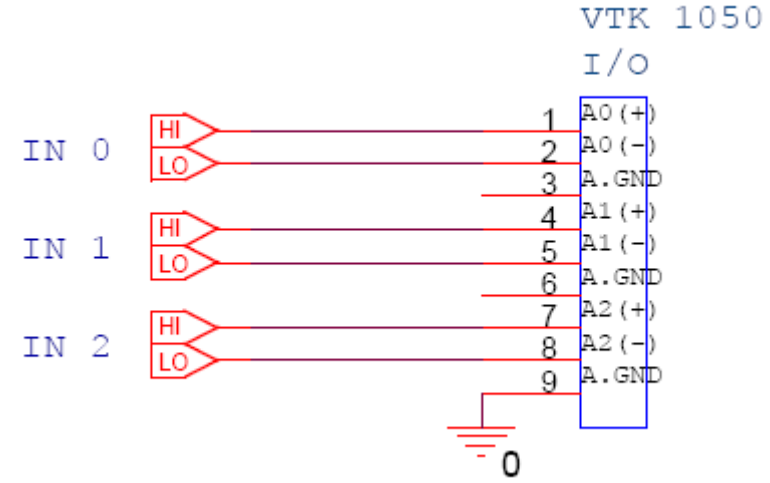
Single Ended Ölçüm

Ortak şase kullanılarak ölçüm yapılabilir.



Differential Ölçüm

İki voltaj seviyesi arası fark ölçülebilir.



İLETİŞİM BİLGİLERİ

LUDRE Test Ölçüm ve Kalite Kontrol Yazılımları
Perpa Ticaret Merkezi , B Blok , 6. Kat , No : 602
info@ludre.com.tr
0 (212) 222 76 89